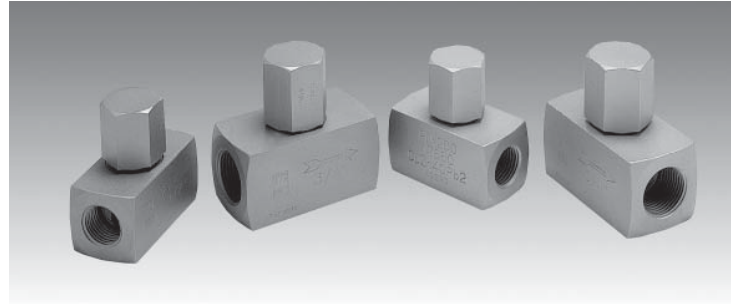


Обратный клапан VVC 179 Ду8-50

Применение: для жидкостей, пара и газов

- Максимальное рабочее давление 250 бар
- Максимальная рабочая температура 400°C



Спецификация материалов

Позиция	Латунь	Углер. ст.	Нерж. ст.
1. Корпус	Латунь	Углер. ст.	AISI 316
2. Крышка	Латунь	Углер. ст.	AISI 316
3. Плунжер	AISI 316	AISI 316	AISI 316
4. Пружина	AISI 316	AISI 316	AISI 316

Параметры клапанов

Характеристики	Латунь			Углер. ст.			Нерж. ст.		
	Ру	200	175	34	250	200	170	250	200
Давление	200	175	34	250	200	170	250	200	164
Макс. температура	120	180	200	120	300	400	120	200	400
Мин. температура	- 60			- 10			- 60		

Габаритные размеры (мм)

Ду/R	8	10	15	20	25	32	40	50	
H	34	39	48	55	62	64	82	85	
L	50	55	65	75	90	95	100	112	
Ø	6	8	9,5	11,5	15	17	21	25	
Вес, кг	Латунь	0,31	0,47	0,92	0,95	2,21	2,66	3,82	6,43
	Углер. ст.	0,29	0,44	0,78	0,88	2,05	2,47	3,56	6,16
	Нерж. ст.	0,29	0,44	0,78	0,90	2,07	2,50	3,61	6,24

Характеристики

Направление потока	Давление открытия, мбар				Пропускная способность Кв, м³/ч	
	Без пружины		С пружиной			
DN	8	34,10	49,60	79,10	10,90	0,68
	10	35,50	51,00	81,50	10,50	1,11
	15	34,80	51,00	80,80	11,20	2,16
	20	32,80	44,00	76,80	10,20	4,10
	25	34,60	54,10	80,40	11,20	6,20
	32	34,80	55,40	86,90	11,10	9,80
	40	35,00	55,90	82,00	11,00	12,98
50	34,00	56,00	76,90	10,40	19,40	

