



Стальные шаровые краны БИВАЛ®

Ду 65-100 мм, Ру 25 бар, С/С

для теплоснабжения, охлаждения и промышленности

Применение

Для использования в системах теплоснабжения, охлаждения и промышленности.

Установка

Кран устанавливается на трубопроводе в любом положении в местах, доступных для эксплуатации. Не требует технического обслуживания.

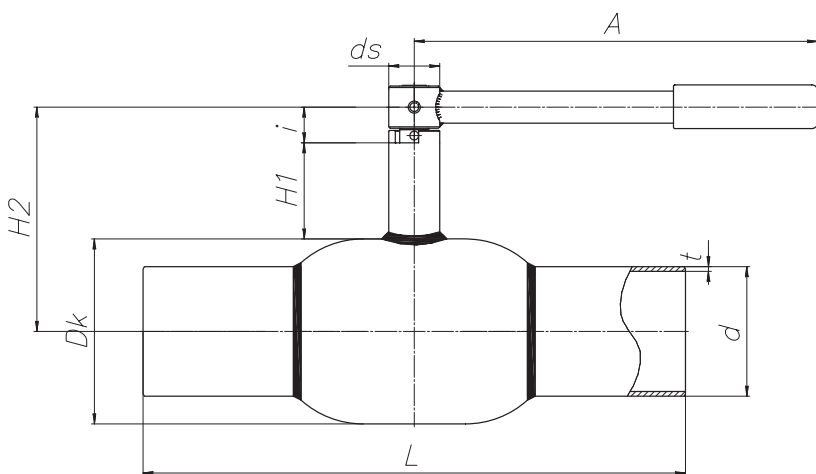
Спецификация материалов

Корпус крана	Углеродистая сталь
Шар	Нержавеющая сталь
Седло шара и сальник	Фторопласт с добавлением 20 % углерода
Уплотнительные кольца	EPDM, Viton

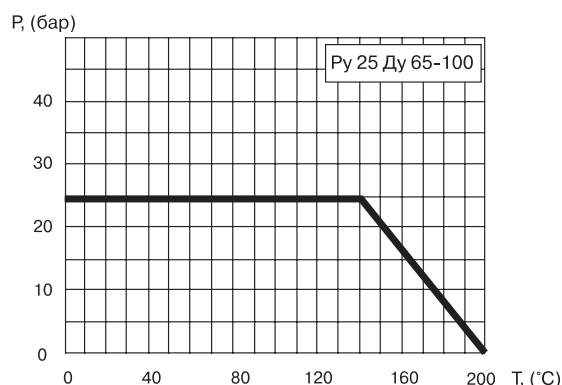


**КШТ Серия 11, Ду 65-100, Ру 25
Сварка/Сварка**

Примечание. По запросу краны могут быть оснащены механическим редуктором, электро- или пневмоприводом.



Зависимость «Температура-Давление»



Основные технические характеристики

Ду, (мм)	Маркировка	Проходной Ду, (мм)	Размеры, (мм)									ISO	Масса, (кг)
			DH	d	t	L	H1	H2	ds	i	A		
65	КШТ 11.065.25 С/С	50	108	76,1	2,9	360	66	144	18	30	275	F05	4,5
80	КШТ 11.080.25 С/С	65	127	88,9	3,2	370	66	154	18	30	275	F05	6,0
100	КШТ 11.100.25 С/С	80	152	114,3	3,6	390	81	193	24	30	365	F07	9,7



*Компания оставляет за собой право вносить конструктивные изменения

Компания АДЛ производство и поставки промышленного оборудования

Тел.: (495) 937 8968 Факс: (495) 933 8501/02 info@adl.ru www.adl.ru интернет-магазин: www.valve.ru

