



Стальные шаровые краны БИВАЛ®

Ду 65- 100 мм, Ру 16/25 бар, Ф/Ф

для теплоснабжения, охлаждения и промышленности

Применение

Для использования в системах теплоснабжения, охлаждения и промышленности.

Установка

Кран устанавливается на трубопроводе в любом положении в местах, доступных для эксплуатации. Не требует технического обслуживания.

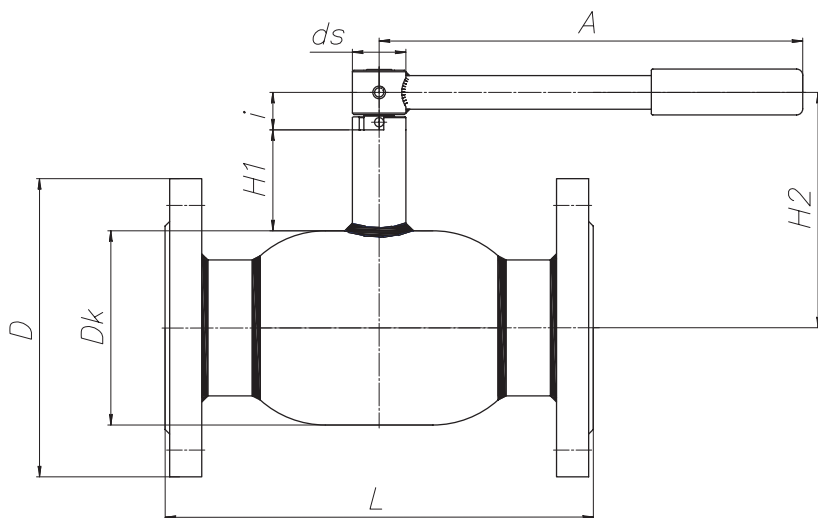
Спецификация материалов

Корпус крана	Углеродистая сталь
Шар	Нержавеющая сталь
Седло шара и сальник	Фторопласт с добавлением 20 % углерода
Уплотнительные кольца	EPDM, Viton

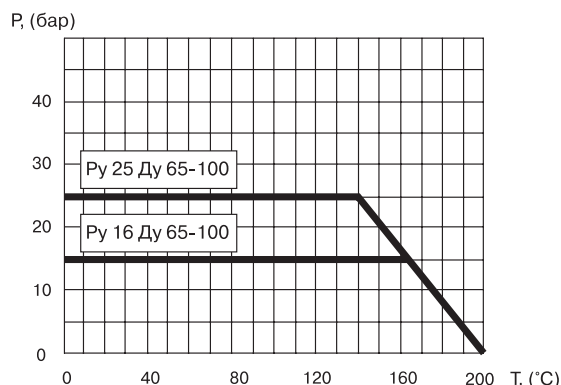


**КШТ Серия 11, Ду 65-100, Ру 16/25
Фланец/Фланец**

Примечание. Комплекты ответных фланцев, болтов и прокладок поставляются вместе с краном по запросу. По запросу краны могут быть оснащены механическим редуктором, электро-, или пневмоприводом.



Зависимость «Температура-Давление»



Основные технические характеристики

Ду, (мм)	Маркировка	Проходной Ду, (мм)	Размеры, (мм)						ISO	Масса, (кг)
			DH	D	L	H1	H2	A		
65	КШТ 11.065.16 Ф/Ф	50	108	185	270	66	144	275	F05	10,0
80	КШТ 11.080.16 Ф/Ф	65	127	200	280	66	154	275	F05	13,0
100	КШТ 11.100.16 Ф/Ф	80	152	220	300	81	193	365	F07	17,3