



Стальные шаровые краны БИВАЛ®

Ду 15-50 мм, Ру 40 бар, С/С

для теплоснабжения, охлаждения и промышленности

Применение

Для использования в системах теплоснабжения, охлаждения и промышленности.

Установка

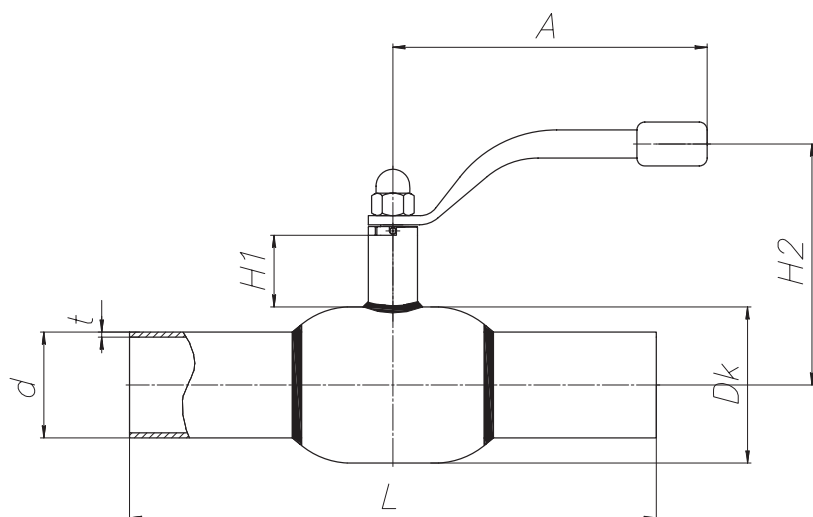
Кран устанавливается на трубопроводе в любом положении в местах, доступных для эксплуатации. Не требует технического обслуживания.

Спецификация материалов

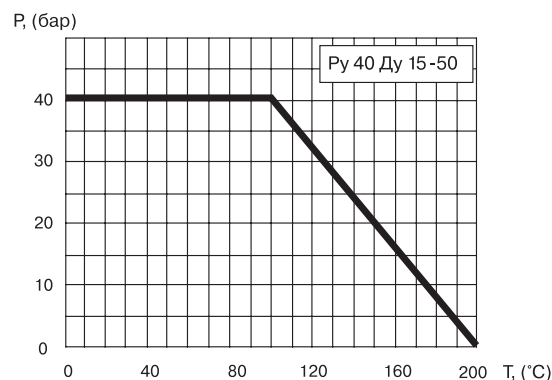
| | |
|-----------------------|--|
| Корпус крана | Углеродистая сталь |
| Шар | Нержавеющая сталь |
| Седло шара и сальник | Фторопласт с добавлением 20 % углерода |
| Уплотнительные кольца | EPDM, Viton |



**КШТ Серия 11, Ду 15-50, Ру 40
Сварка/Сварка**



Зависимость «Температура-Давление»



Основные технические характеристики

| Ду, (мм) | Маркировка | Проходной Ду, (мм) | Размеры, (мм) | | | | | | | Масса, (кг) |
|----------|-------------------|--------------------|---------------|------|-----|-----|----|-----|-----|-------------|
| | | | DH | d | t | L | H1 | H2 | A | |
| 15 | КШТ 11.015.40 С/С | 10 | 38 | 21,3 | 2,0 | 210 | 50 | 116 | 140 | 0,8 |
| 20 | КШТ 11.020.40 С/С | 15 | 42 | 26,9 | 2,3 | 230 | 47 | 115 | 140 | 0,8 |
| 25 | КШТ 11.025.40 С/С | 20 | 51 | 33,7 | 2,6 | 230 | 47 | 120 | 140 | 1,0 |
| 32 | КШТ 11.032.40 С/С | 25 | 57 | 42,4 | 2,6 | 260 | 48 | 124 | 140 | 1,4 |
| 40 | КШТ 11.040.40 С/С | 32 | 76 | 48,3 | 2,6 | 260 | 41 | 129 | 180 | 2,1 |
| 50 | КШТ 11.050.40 С/С | 40 | 89 | 60,3 | 2,9 | 300 | 41 | 135 | 180 | 3,0 |