



Стальные шаровые краны БИВАЛ®

Ду 15-50 мм, Ру 40 бар, Р/Р

для теплоснабжения, охлаждения и промышленности

Применение

Для использования в системах теплоснабжения, охлаждения и промышленности.

Установка

Кран устанавливается на трубопроводе в любом положении в местах, доступных для эксплуатации. Не требует технического обслуживания.

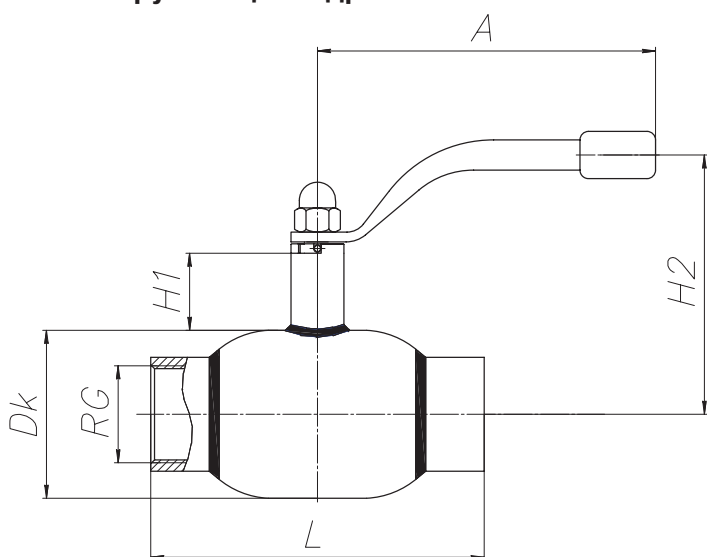
Спецификация материалов

Корпус крана	Углеродистая сталь
Шар	Нержавеющая сталь
Седло шара и сальник	Фторопласт с добавлением 20 % углерода
Уплотнительные кольца	EPDM, Viton

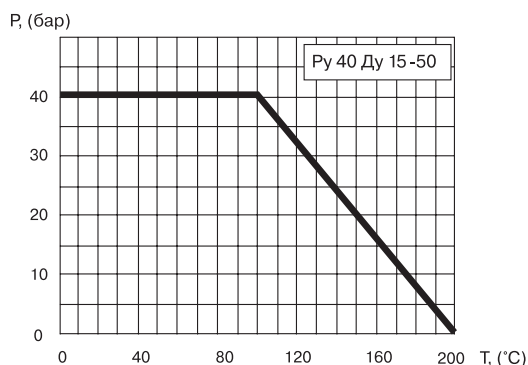


**КШТ Серия 11, Ду 15-50, Ру 40
Резьба/Резьба**

Резьба трубная цилиндрическая



Зависимость «Температура-Давление»



Основные технические характеристики

Ду, (мм)	Маркировка	Проходной Ду, (мм)	RG	Размеры, (мм)					Масса, (кг)
				DH	L	H1	H2	A	
15	КШТ 11.015.40 Р/Р	10	1/2"	38	65	50	116	140	0,6
20	КШТ 11.020.40 Р/Р	15	3/4"	42	75	47	115	140	0,7
25	КШТ 11.025.40 Р/Р	20	1"	51	90	47	120	140	0,9
32	КШТ 11.032.40 Р/Р	25	1 1/4"	57	105	48	124	140	1,2
40	КШТ 11.040.40 Р/Р	32	1 1/2"	76	120	41	129	180	1,9
50	КШТ 11.050.40 Р/Р	40	2"	89	145	41	135	180	2,9



*Компания оставляет за собой право вносить конструктивные изменения

Компания АДЛ производство и поставки промышленного оборудования

Тел.: (495) 937 8968 Факс: (495) 933 8501/02 info@adl.ru www.adl.ru интернет-магазин: www.valve.ru

