



Стальные шаровые краны БИВАЛ®

Ду 15-50 мм, Ру 25 бар, Ф/Ф

для теплоснабжения, охлаждения и промышленности

Применение

Для использования в системах теплоснабжения, охлаждения и промышленности.

Установка

Кран устанавливается на трубопроводе в любом положении в местах, доступных для эксплуатации. Не требует технического обслуживания.

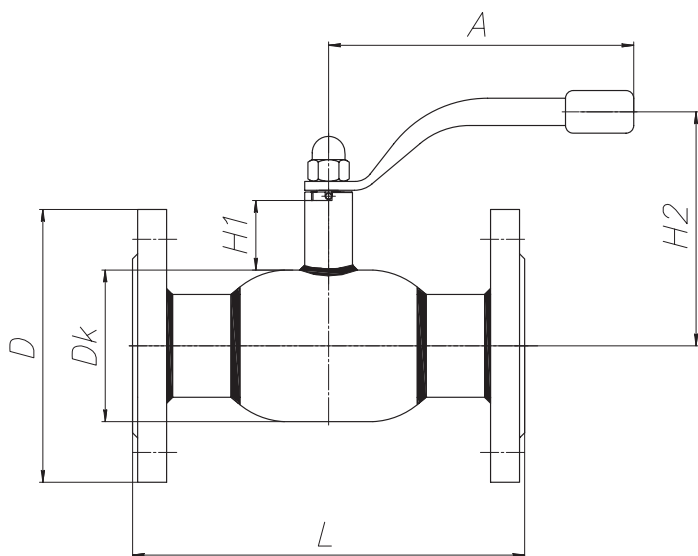
Спецификация материалов

Корпус крана	Углеродистая сталь
Шар	Нержавеющая сталь
Седло шара и сальник	Фторопласт с добавлением 20 % углерода
Уплотнительные кольца	EPDM, Viton

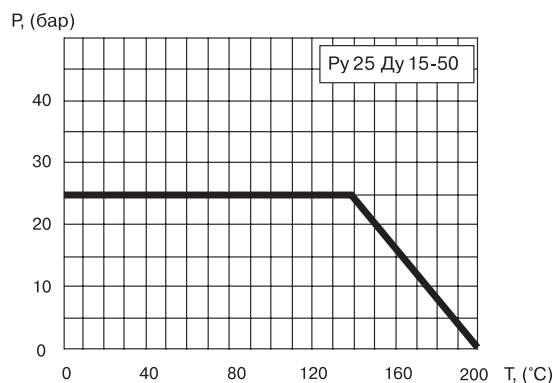


КШТ Серия 11, Ду 15-50, Ру 25
Фланец/Фланец

Примечание. Комплекты ответных фланцев, болтов и прокладок поставляются вместе с краном по запросу.



Зависимость «Температура-Давление»



Основные технические характеристики

Ду, (мм)	Маркировка	Проходной Ду, (мм)	Размеры, (мм)						Масса, (кг)
			DH	D	L	H1	H2	A	
15	КШТ 11.015.25 Ф/Ф	10	38	95	130	50	116	140	2,2
20	КШТ 11.020.25 Ф/Ф	15	42	105	150	47	115	140	2,7
25	КШТ 11.025.25 Ф/Ф	20	51	115	160	47	120	140	3,4
32	КШТ 11.032.25 Ф/Ф	25	57	140	180	48	124	140	4,9
40	КШТ 11.040.25 Ф/Ф	32	76	150	200	41	129	180	6,1
50	КШТ 11.050.25 Ф/Ф	40	89	165	230	41	135	180	8,4