



## Стальные шаровые краны БИВАЛ®

Ду 125-500 мм, Ру 25 бар, С/С

для теплоснабжения, охлаждения и промышленности

### Применение

Для использования в системах теплоснабжения, охлаждения и промышленности.

### Установка

Кран устанавливается на трубопроводе в любом положении в местах, доступных для эксплуатации. Не требует технического обслуживания.

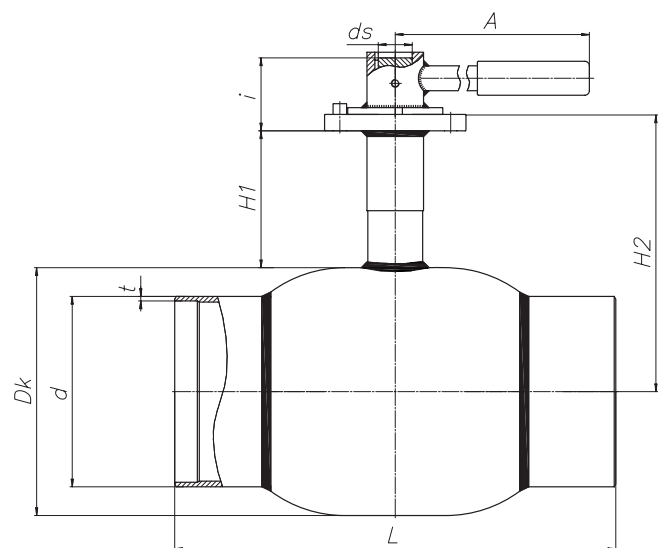
### Спецификация материалов

Корпус крана	Углеродистая сталь
Шар	Нержавеющая сталь
Седло шара и сальник	Фторопласт с добавлением 20 % углерода
Уплотнительные кольца	EPDM, Viton

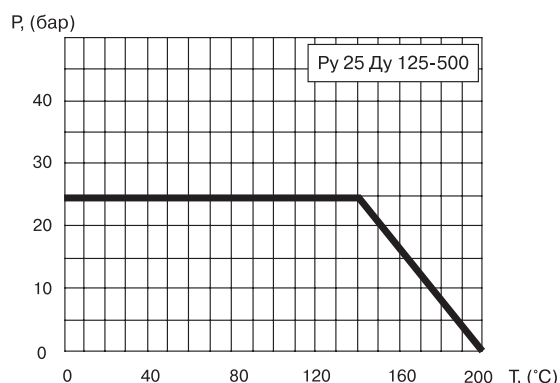
**Примечание.** По запросу краны могут быть оснащены механическим редуктором, электро- или пневмоприводом.



**КШТ Серия 11, Ду 125-500, Ру 25  
Сварка/Сварка**



### Зависимость «Температура-Давление»



### Основные технические характеристики

Ду, (мм)	Маркировка	Проходной Ду, (мм)	Размеры, (мм)									ISO	Масса, (кг)
			DH	d	t	L	H1	H2	ds	i	A		
125	КШТ 11.125.25 С/С	100	178	139,7	3,6	390	132	221	24	40	365	F07	17,3
150	КШТ 11.150.25 С/С	125	219	168,3	4,0	390	135	245	30	50	650	F10	26,9
200	КШТ 11.200.25 С/С	150	267	219,1	4,5	390	155	289	30	60	—	F12	43,5
250	КШТ 11.250.25 С/С	200	355,6	273,0	5,0	630	128	306	50	84	—	F14	115,0
300	КШТ 11.300.25 С/С	250	457	323,3	5,6	710	108	336	60	105	—	F16	195,0
350	КШТ 11.350.25 С/С	300	508	355,6	5,6	750	141	395	60	110	—	F25	235,0
400	КШТ 11.400.25 С/С	350	610	406,4	6,3	860	140	445	70	120	—	F25	390,0
500	КШТ 11.500.25 С/С	400	711	508,0	6,3	970	167	522	90	150	—	F30	610,0

**Примечание.** Возможные типы приводов для кранов см. на стр. 16.