



Стальные шаровые краны БИВАЛ®

Ду 125-500 мм, Ру 16/25 бар, Ф/Ф

для теплоснабжения, охлаждения и промышленности

Применение

Для использования в системах теплоснабжения, охлаждения и промышленности.

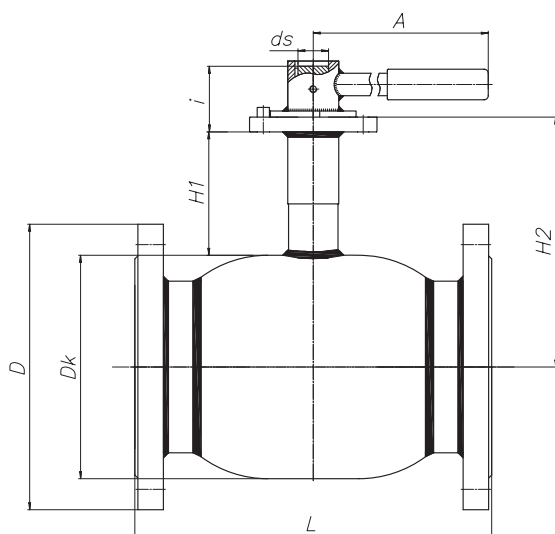
Установка

Кран устанавливается на трубопроводе в любом положении в местах, доступных для эксплуатации. Не требует технического обслуживания.

Спецификация материалов

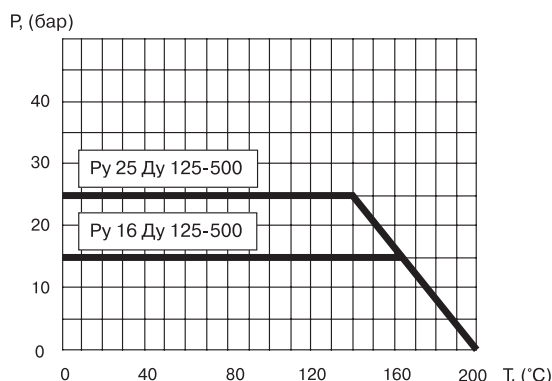
Корпус крана	Углеродистая сталь
Шар	Нержавеющая сталь
Седло шара и сальник	Фторопласт с добавлением 20 % углерода
Уплотнительные кольца	EPDM, Viton

Примечание. Комплекты ответных фланцев, болтов и прокладок поставляются вместе с краном по запросу. По запросу краны могут быть оснащены механическим редуктором, электро- или пневмоприводом.



**КШТ Серия 11, Ду 125-500, Ру 16/25
Фланец/Фланец**

Зависимость «Температура-Давление»



Основные технические характеристики

Ду, (мм)	Маркировка	Проходной Ду, (мм)	Размеры, (мм)								ISO	Масса, (кг)
			DH	D	L	H1	H2	ds	i	A		
125	КШТ 11.125.16 Ф/Ф	100	178	250	325	132	221	24	40	365	F07	26,3
150	КШТ 11.150.16 Ф/Ф	125	219	285	350	135	245	30	50	650	F10	39,9
200	КШТ 11.200.16 Ф/Ф	150	267	340	400	155	289	30	60	—	F12	63,6
250	КШТ 11.250.16 Ф/Ф	200	355,6	405	650	128	306	50	84	—	F14	140,0
300	КШТ 11.300.16 Ф/Ф	250	457	460	750	108	336	60	105	—	F16	235,0
350	КШТ 11.350.16 Ф/Ф	300	508	520	850	141	395	60	110	—	F25	300,0
400	КШТ 11.400.16 Ф/Ф	350	610	580	950	140	445	70	120	—	F25	465,0
500	КШТ 11.500.16 Ф/Ф	400	711	715	1150	166,5	522	90	150	—	F30	728,0

Примечание. Возможные типы приводов для кранов см. на стр. 16.